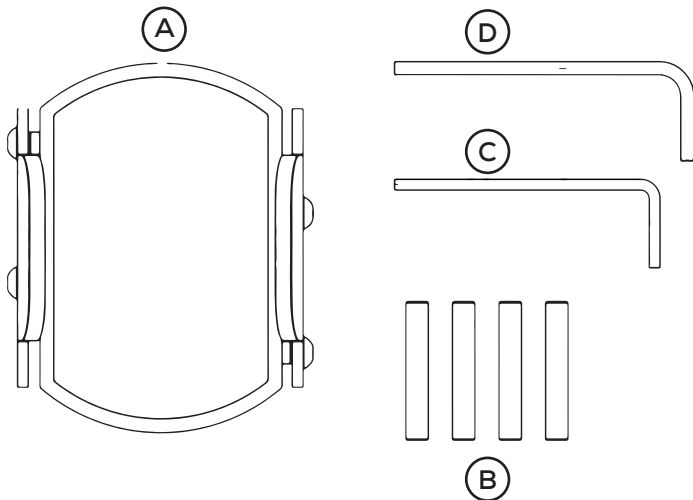


Name: L3D GA Universal Phone 50-95mm

Model Number: #14.1610

Instructions ID: #00.5117~A



Mounting kit / Montageset

- (A) = 1x Phone holder Handyhalter
- (B) = 4x Threaded sleeve 30mm Gewindehülse 30mm
- (C) = 1x Allen wrench 2,5mm Innensechskant 2,5mm
- (D) = 1x Allen wrench 3mm Innensechskant 3mm



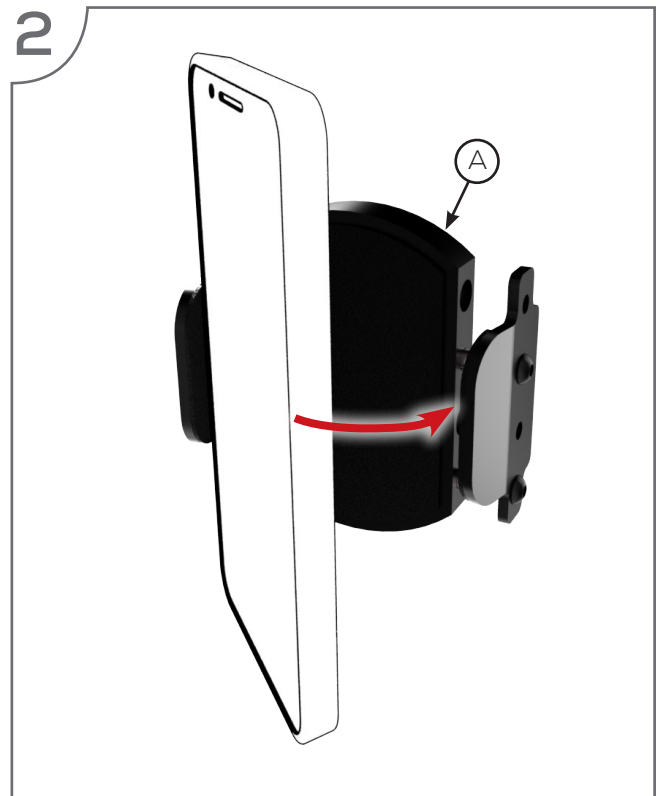
Information

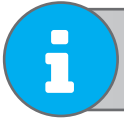


For smartphones wider than 80mm (3"), consult page 2.



Für Smartphones mit einer Breite ab 80mm beachten Sie Seite 2.





For smartphones with a width from 80mm to 95mm (3"-3¾").
Für Smartphones mit einer Breite ab 80mm bis 95mm.

